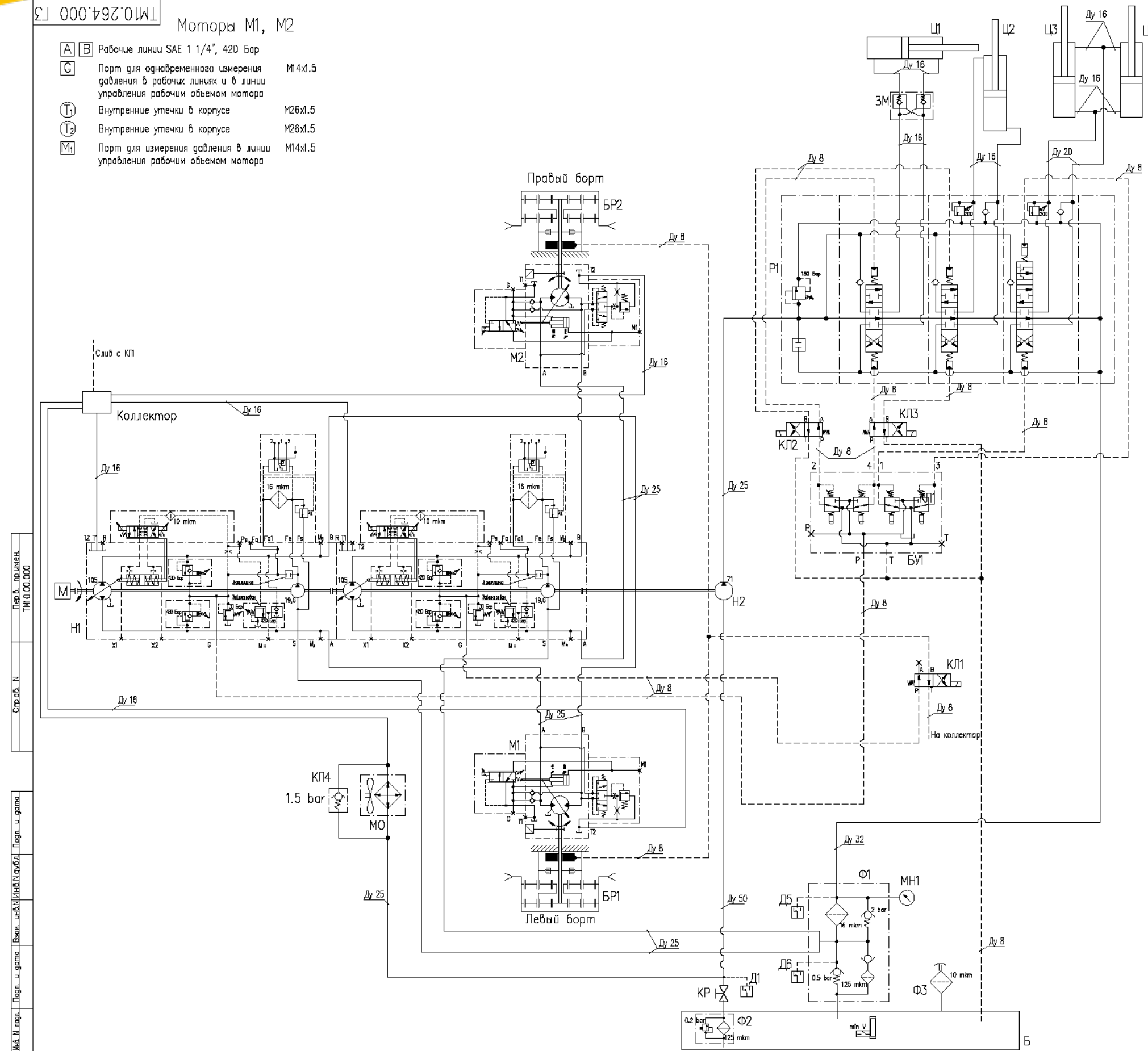


ТМ10.264.000
 Моторы М1, М2

- А В Рабочие линии SAE 1 1/4", 420 Бар
- Г Порт для одновременного измерения давления в рабочих линиях и в линии управления рабочим объемом мотора М14х1.5
- Т1 Внутренние утечки в корпусе М26х1.5
- Т2 Внутренние утечки в корпусе М26х1.5
- М1 Порт для измерения давления в линии управления рабочим объемом мотора М14х1.5



Обозн. Поз.	Наименование	Кол.	Примечание
Б	Бак трансмиссионный	1	V=150 л
БР1, БР2	Бортовой редуктор GFT 65T2 1006 (арт. 16631864)	2	i=55.4
БУ1	Блок управления 4-х золотниковый ручной 4ТНБ Е70-14/ST23M01	1	Bosch
Д1	Датчики температуры масла ТМ108	2	82...87 градусов
Д5	Индикатор загорания - реле (тип Р8) 1/8"	1	2 бара Sofima
Д6	Индикатор вакуума - реле (тип 91) 1/8"	1	0,2бар Sofima
ЗМ	Гидрозамок цилиндра перекоса VRDE04FFF8	1	Италия
КЛ1, 2, 3	Клапан 4WE 6 С6X (арт. R900561272)	3	Bosch
КЛ4	Клапан RHZ 2В L MED OMD (арт. 0603372081)	1	Voss
КР	Кран перекрытия гидробака	1	
МО	Радиатор масляный (25 кВт)	1	
М1, М2	Мотор АВМ160ЕР2/63W-VAlD2.7PРВ-SK (арт. R902080615) с регулируемым электромеханическим клапаном изменен объем мотора	1	Vmin=0...110см³
МН1	Индикатор загорания - манометр (тип 30) D=6 бар, 1/8"	1	2,5 бара, Sofima
Н1	Насос M4VG105EP2X1/32R-NSF02F731MC-ES+ M4VG105EP2X1/32R-NSF02F021MC-ES (арт. R902108081)	1	Pn=40 МПа
Н2	Насос НШ71Г-4	1	Гидросила
Н3	Насос M4VG105EP2X1/32R-NSF02F731MC	1	Pn=40 МПа
Р1	Гидрораспределитель PGC25Г3-02	1	Гидросила
Ф1	Фильтр KTS 220 FS1 В ВЕ Р 6СХ	1	Sofima
Ф2	Фильтр всасывающий SUS-Р-102-В32F-200-125-3	1	Stauff
Ф3	Фильтр заливной SMBB-В0-S-L-10-0-C-SI50-0	1	Stauff
Ц1	Цилиндр перекоса отвала S=200 D=160 d=80	1	V=4 л
Ц2	Цилиндр рыхлителя S=430 D=160 d=80	1	V=8,6 л
Ц3, Ц4	Цилиндр подреда, опускания отвала S=1250 D=100 d=63	2	V=2 x 9,8 л

Насос Н1

- А В Рабочие линии SAE 1", 420 Бар
- Т1 Внутренние утечки в корпусе М26х1.5 20мм глубина
- Т2 Внутренние утечки в корпусе М26х1.5 20мм глубина
- МА Порт для измерения давления в линии А М12х1.5 12мм глубина
- МВ Порт для измерения давления в линии В М12х1.5 12мм глубина
- Р Сапун М16х1.5 13мм глубина
- S Порт всасывания жидкости М42х1.5 20мм глубина
- X1 X2 Порты измерения управляющего давления М16х1.5 13мм глубина
- Г Порт измерения давления М18х1.5 15мм глубина насоса подпитки
- P Порт измерения давления в начале линии управления М18х1.5 13мм глубина
- МН Измерения давления в отсечном клапане М12х1.5 12мм глубина
- FA Измерения давления после фильтра М26х1.5 20мм глубина

ТМ10.264.000 Г3				Лист	Масса	Масштаб
Изм.	Лист	№ докум.	Подп.	Дата		
Разраб.	Один	Шабов				
Проб.						
Т. контр.	Защит					
Н. контр.						
Утв.	Ничу					
Трактор ТМ10				Лист	Листов	1
Схема гидравлическая принципиальная						
Копировал				ДСТ-Урал		
				Формат А1		